

Cyberbond Europe GmbH

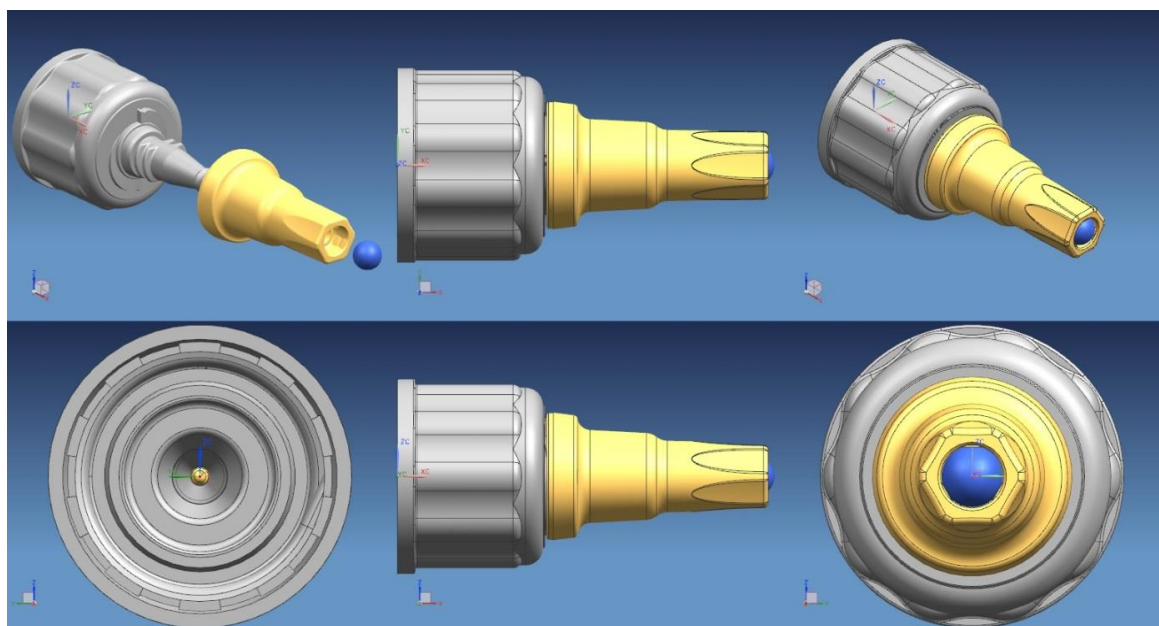
Werner-von-Siemens-Straße 2
D - 31515 Wunstorf

phone +49 / 50 31 / 95 66 - 0
fax +49 / 50 31 / 95 66 - 26

info@cyberbond.de
www.cyberbond.eu

Januar 2016

Neuer Nadelverschluss für Cyberbond Cyanacrylate



Cyberbond stellte zur Bondexpo 2015 den neuen Nadelverschluss für die Cyanacrylat Flaschen vor. Der tatsächliche Launch findet zum Januar 2016 statt. Damit geht man den vor Jahren sehr erfolgreich eingeschlagenen Weg, einen professionellen und unverwechselbaren Verschluss anzubieten, konsequent weiter.

Betrachtet man rein die Optik, so hat sich oberflächlich zum aktuellen Verschluss nicht viel geändert. Die Verschlusskombination gibt es wie bisher in Gelb und farblos. Die markante Farbgebung am äußeren Ende der Verschlusskappe ist geblieben; allerdings ersetzt eine kleine farbige Kugel das frühere „Farbköpfchen“; eine elegante Lösung, wie wir meinen. Weiterhin wirkt die neue Oberkappe aufgrund ihrer Konizität ein wenig schlanker.

Eine kaum sichtbare Verbesserung befindet sich im Verschlussmechanismus. Am unteren Ende der Oberkappe befinden sich im Inneren Rasternoppen mit zwei sich gegenüberliegenden Endpunkten. Beim Aufdrehen der Oberkappe auf den Adapter ist der Verschließvorgang beendet, wenn die Endpunkte den Anschlag auf der Adapteraußenseite erreichen. Somit ist ein zuverlässiges Verschließen und Abdichten ohne Einhaltung eines definierten Drehmoments gewährleistet.

Dies sind die Features des neuen Verschlusses:

- elegantes Äußeres
- Farbkennung mittels einer kleinen Kugel
- sicheres Verschließen und Dichten
- akkurate Spitze
- Aufnahmemöglichkeit der Cyberbond Dosierspitzen DT „M“ und DT „S“
- bereits geöffnete Flasche
- Kunststoffdorn verhindert Verklebung der Spitze
- einfache Entsorgung (alles aus Kunststoff, keine Metall/Kunststoff Kombination)
- einmalig

